

■ バリエーションとオプション

折りたたみ・移動式脚タイプ

Slim+ 28



ホワイト

Slim+ 33



ホワイト



ブルー

希望小売価格 ¥276,000 (税別)

希望小売価格 ¥256,000 (税別)

テーブル4本脚&座卓4本脚セットタイプ

Slim+ 28

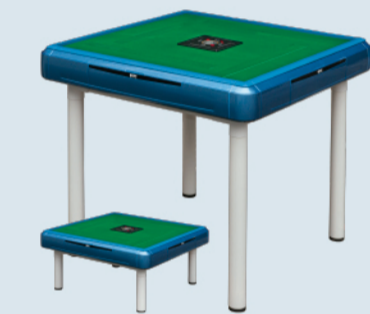


ホワイト

Slim+ 33



ホワイト

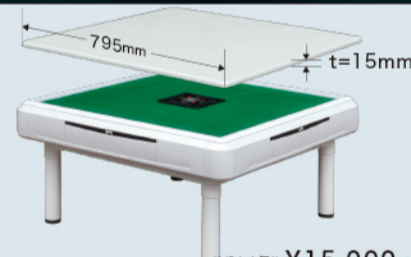


ブルー

希望小売価格 ¥256,000 (税別)

希望小売価格 ¥236,000 (税別)

テーブルボードマルチタイプ



希望小売価格 ¥15,000 (税別)

折りたたみチェア



どんなインテリアにも合うオシャレな折りたたみチェアです。折りたたみ厚さはわずか18cmです。座面裏面に黒いのに丁度良いサイズのサイドテーブルです。折りたたみ厚さはわずか5cmです。サイズ：H 775 × W 335 × D 490 mm / SH 470 mm / 重量：3.4 kg ※オーブンタイプ

折りたたみサイドテーブル



座卓の裏面に黒いのに丁度良いサイズのサイドテーブルです。折りたたみ厚さはわずか5cmです。サイズ：H 590 × W 300 × D 300 mm / 重量：3.3 kg ※オーブンタイプ

■ 仕様

商品名	折りたたみ・移動式脚タイプ	テーブル4本脚タイプ	座卓4本脚タイプ
形式		AL-H100P	
定格電圧		AC-100V(DC24V)	
定格消費電力		45W	
電源周波数		50/60Hz	
製品外形寸法	展開時：約H 740×D 820×W 820 mm 折りたたみ時：約H 1020×D 500×W 820 mm	約H 740×D 820×W 820 mm	約H 400×D 820×W 820 mm
製品重量	約46 kg (本体・脚・枠)	約34 kg (本体・脚・枠)	約32 kg (本体・脚・枠)
作動音量(平均)	■スリムプラス28：約57dB / ■スリムプラス33：約62dB		
枠材質	プラスチック(天枠：成型色/外枠：塗装)		
脚材質	スチール/塗装		
牌サイズ	■スリムプラス28：約H 28.0 × W 21.0 × D 16.0 mm / ■スリムプラス33：約H 33.0 × W 24.0 × D 17.5 mm		
付属品	共通：専用牌×2面(イエロー・ブルー)/牌収納バッグ×2個/点棒×1セット(500点棒付)/親マーク×1個 焼鳥マーク×4個/チップ(4色×10枚)/電源アダプター(PSE規格)×1個/組立用工具×1式/説明書×1部 折りたたみ式脚タイプには別途：S字フック×2個/固定バンド×1本/防塵カバー×1枚		
オプション品	テーブルボードマルチタイプ/折りたたみチェア/折りたたみサイドテーブル/トランプ牌※33mmモデルのみ 消音マット/カラー点棒/4本脚用キャスター		

ISO4001環境管理認証取得済 | ISO9001品質管理認証取得済 | 特許ライセンス取得済【第4367956号】

■販売店 **株式会社アルバン** 〒171-0043 東京都豊島区要町1-16-17 TEL 03(5966)1190 FAX 03(5966)1150 MAIL qa@alban.co.jp URL www.alban.co.jp

掲載の仕様は2022年1月現在のものです。仕様・付属品・デザインは予告なく変更する場合があります。また、カタログ掲載商品の色調は印刷のため実物と違って見える場合があります。

家庭用全自動麻雀卓

Slim+ 28 & 33

スリムプラス28&33



★28mm牌実物大★



28×21×16mm
麻雀店使用の標準サイズ

★33mm牌実物大★



33×24×17.5mm
見やすく崩れにくい

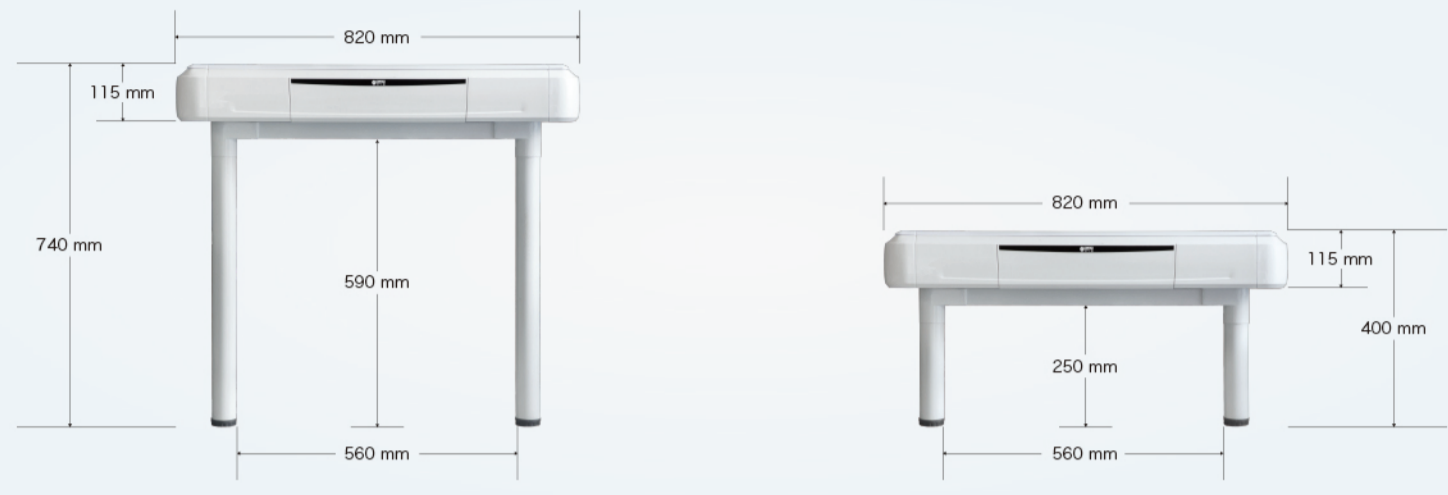
スリムな幅・奥行	スリムな本体厚さ	ワイドな天板面積	超軽量な本体重量	高速なセット時間	低消費電力	静かな作動音量	静かな作動音量
82×82cm	115cm	72×72cm	25kg	平均50秒	45w	平均57dB	平均62dB
共通	共通	共通	共通	共通	共通	スリムプラス28	スリムプラス33

折りたたみ式脚タイプ FOLDING TYPE



折りたたみ・移動式脚タイプの折りたたみ機構は、とてもシンプルでスタイリッシュです。折りたたみ・展開は、レバー操作だけのワンアクションでスムーズに行えます。折りたたみ・展開時は、自動でロックがかかる機構を採用していますので、ネジロック式と比較してロックを忘れてしまう心配がないので安全です。折りたたみ時の奥行きは、脚のサイズ内に収まります。キャスターは、円形ベースに5つ設置していますので、耐荷重・安定性に優れ移動もスムーズに行えます。キャスターのロック機構は、車輪のロックとキャスター自体の回転も完全にロックするタイプですので、プレイ中・収納時も安心です。

テーブル4本脚タイプ&座卓4本脚タイプ TABLE TYPE & LOW TABLE TYPE



テーブル4本脚タイプと座卓4本脚タイプは、両タイプの脚がセットになっていますので、シーンに合わせてご使用いただけます。テーブル4本脚タイプは、縦方向への安定性に優れていますので、立ち上がる際に手をつくことを想定する場合や車椅子の方がご利用する場合に適しています。座卓4本脚タイプは、卓下部に遮るものがないので、普段は座卓テーブルでおくつろぎの方であれば、同様に足を伸ばすことができます。両タイプ共にアジャスターを搭載していますので、ちょっとした高さの調整や水平の調整が可能です。アジャスターは、オプションにてキャスタータイプに変更可能です。※高さが3.5cm高くなります。

牌収納バッグと防塵カバー BAGS & COVER



折りたたみ・移動式脚タイプには、天板や下向きになった点棒ケースの落下防止用の固定バンドが付属しています。折りたたみ時は、牌を牌収納バッグに収納し、背面にかけて保管できますので、置き場を確保する必要はありません。また、ホコリや傷からガードする防塵カバーを付属しています。

サイコロパネル DICE PANEL



タッチセンサー式スイッチを採用していますので、押しボタン式と比較して効が悪くなる心配がありません。表示ランプも明るく視認性も良好です。6枚切りが容易な正方形のサイコロパネルを採用し、リーチ槽には凹みを設置しています。また、自動積棒機能搭載により5本場までカウントします。

フラットな天板 FLAT TOP BOARD



上昇式サイコロパネルは、蓋閉鎖タイプと比較した場合、圧倒的に部品数が少なく開閉蓋による段差が河にできないため調整の必要がありません。打牌時の音・振動も少なく、河周辺のマットが剥がれて浮いてくる心配もありません。牌投入時の音も比較的静かに収まります。

点棒ケース STRAGE BOX FOR SCORING STICKS



業界初の2段式点棒ケースを採用しています。下段の小物入れには、使用しない牌やスベアの点棒などの小物類を収納可能ですので、紛失防止に役立ちます。500点棒の使用を推奨しているため、コンパクトな3つの点棒入れと、チップの収納を考慮したワイドな点棒入れを採用しています。

コントロールパネル CONTROL PANEL



コントロールパネルは、格納式を採用しています。枠の右下部に設置していますので、アクセスがしやすく電源の操作は麻雀卓の下を覗き込まなくても座ったままで操作が可能ですので、腰への負担を軽減できます。多彩なゲームモードに対応しており、設定変更はコントロールパネルで操作が可能です。また、チェックモード機能搭載により、動作点検や簡単なメンテナンスを行うことが可能です。万が一、ゲーム中に停電などの理由により電源がシャットダウンしてもバックアップ機能を搭載していますので、電源を再投入すれば、セット途中からでも再開セットが完了します。

ゲームモード GAME MODE

ゲーム番号	仕様	合計枚数	ゲーム番号	仕様	合計枚数
0	チェックモード		9	110枚上がり	110
1	4人花々	144	10	3人標準 均等上がり	108
2	4人花	140	11	3人標準 東前上がり	108
3	138枚上がり	138	12	104枚 均等上がり	104
4	4人標準	136	13	104枚 3万上がり	104
5	128枚上がり	128	14	54枚 均等上がり	54
6	3人花々々	120	15	52枚 均等上がり	52
7	3人花々	116	16	52枚 3万上がり	52
8	3人花	112	17	52枚 対面上がり	52

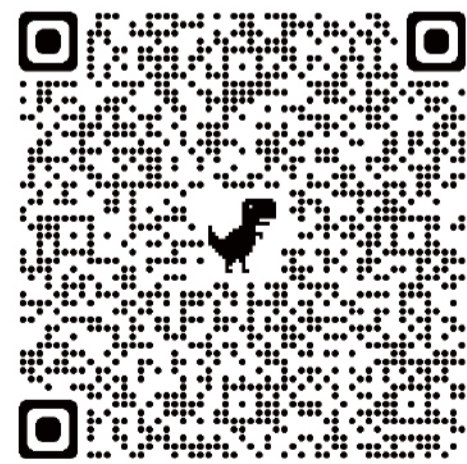
28mm 牌 28mm TILES



※デザイン・セット内容は33mm仕様とは異なります

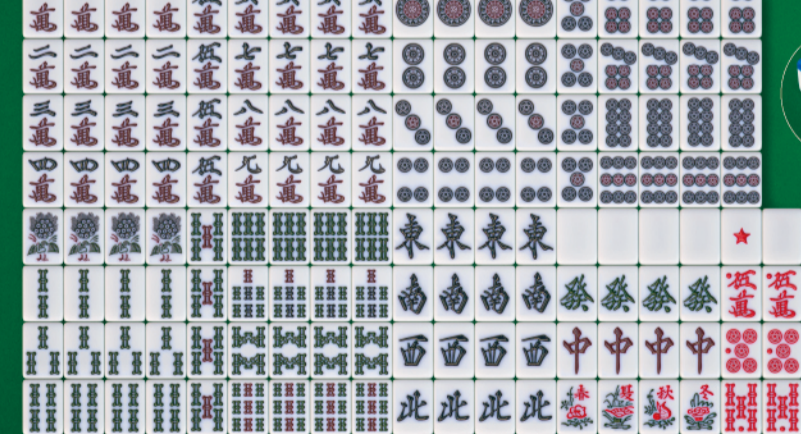
28mm 牌のデザインは、多くの麻雀店などで採用されている牌と同一のデザインを採用しています。3辺の長さ・重量も限りなく同等ですので、違和感なく遊技が可能です。ポッチ加工や九州仕様などの特別カラーは、オプションにて対応可能です。なお、28mm モデルは、オプションのトランプ牌は使用できません。

28mm 牌詳細 28mm TILES DETAILS



QRコードをスキャン頂くと28mm 牌の拡大画像をご覧いただけます。書体や色味の詳細をご確認いただけます。

33mm 牌 33mm TILES



※デザイン・セット内容は28mm仕様とは異なります

33mm 牌のデザインは、日本向けにリデザインしています。33mm 牌は、長時間の遊戯でも目が段違いに疲れにくく、牌を見間違えてのチョンボを起こしにくいメリットがあります。また、牌山や手牌が崩れにくいメリットもあります。九州仕様などの特別カラーは、オプションにて対応可能です。また、オプションのトランプ牌は、33mm モデルのみ使用できます。

33mm 牌詳細 33mm TILES DETAILS



QRコードをスキャン頂くと33mm 牌の拡大画像をご覧いただけます。書体や色味の詳細をご確認いただけます。