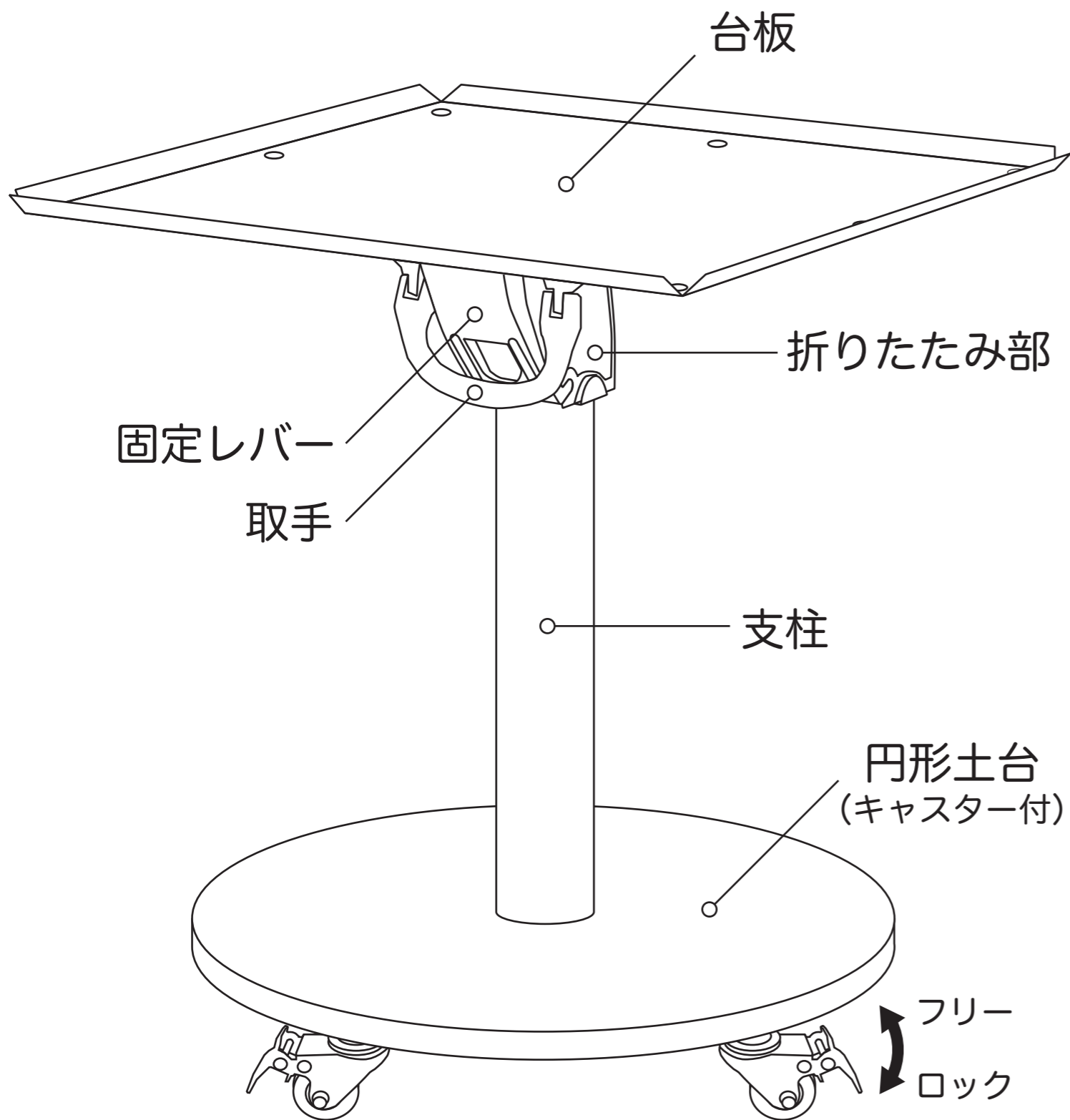


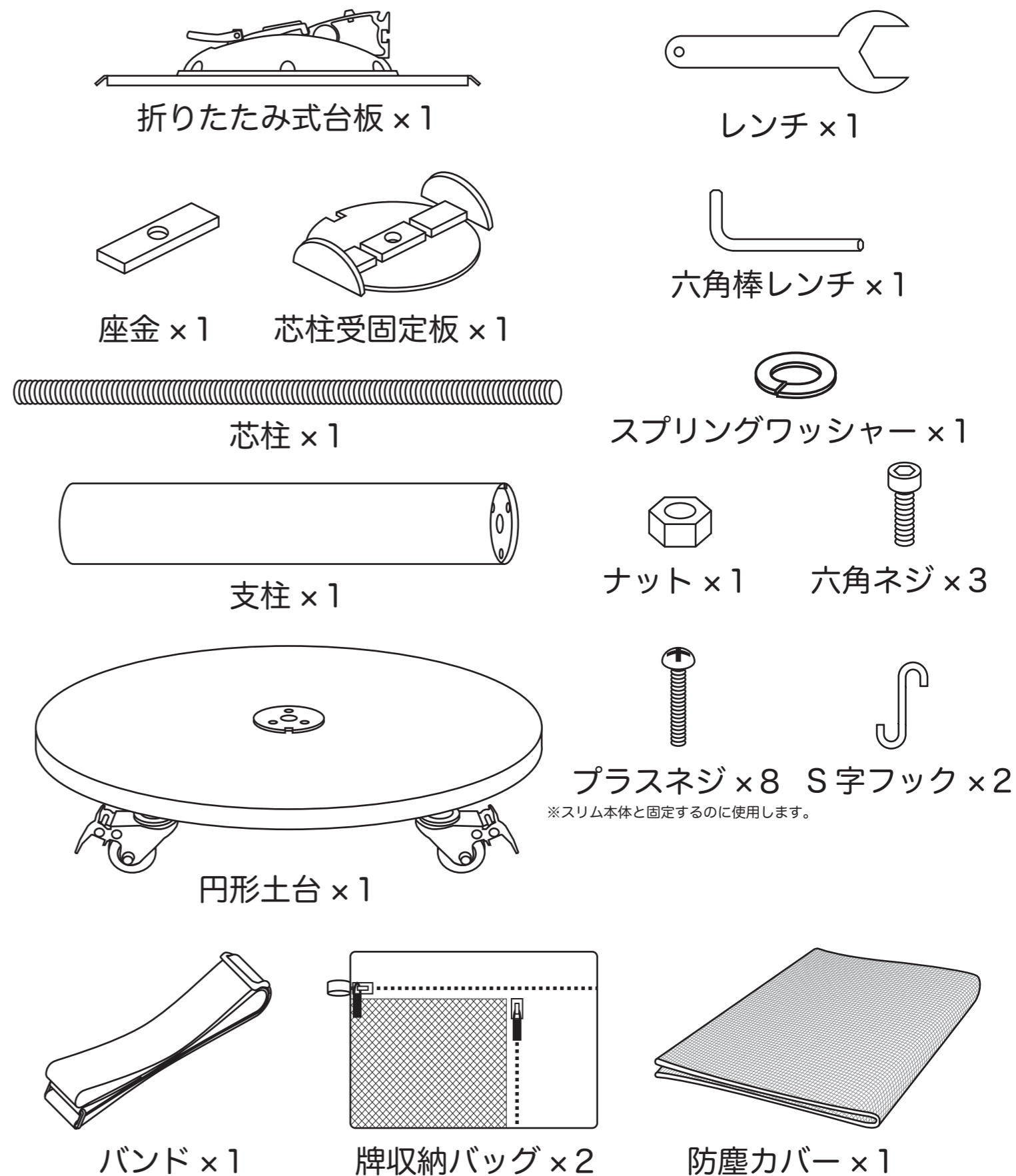
スリム専用折りたたみ式脚組立説明書

安全のため組立は二人以上で行ってください。

完成図及び名称

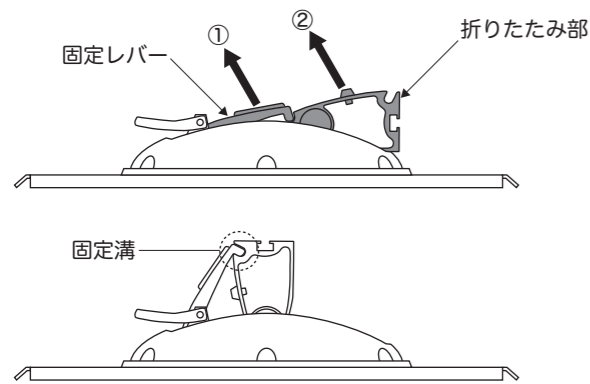


付属品一覧



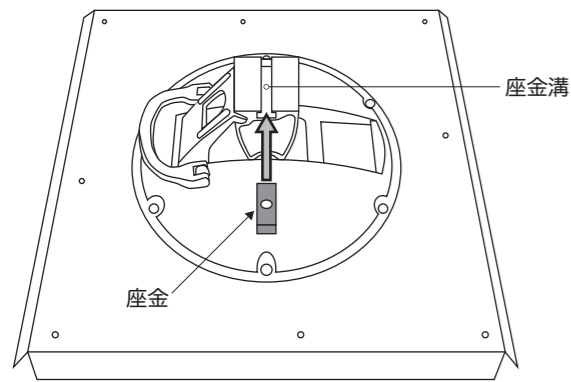
1

折りたたみ式台板の固定レバーを①の方向に引き上げ、次に折りたたみ部を②の方向に立ち上げ、固定溝に入れて固定します。

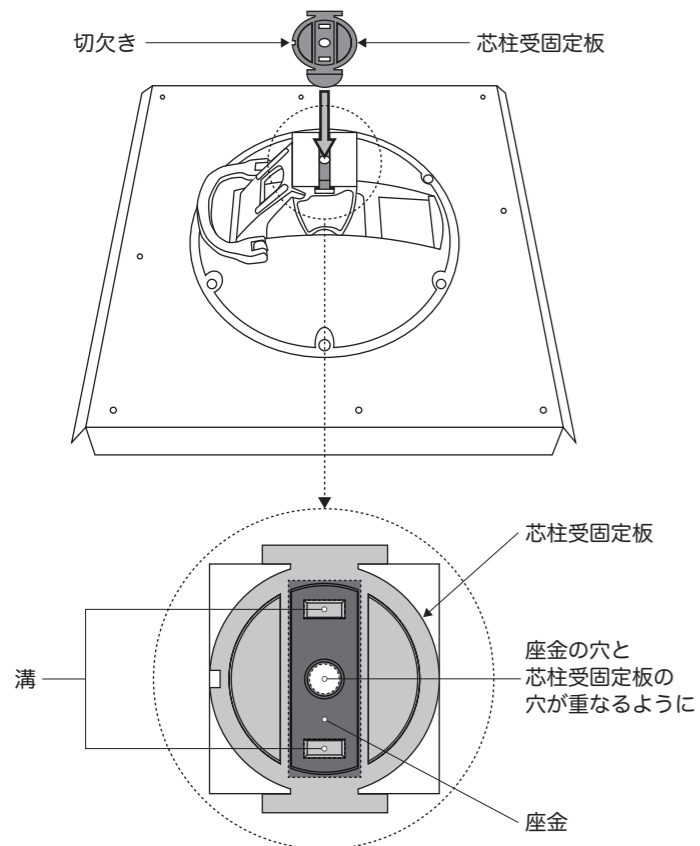


2

折りたたみ部の上部の座金溝に座金を差し込み、芯柱受固定板を上から覆うように取り付けます。この時、座金の穴と芯柱受固定板の穴が重なるようにしてください。

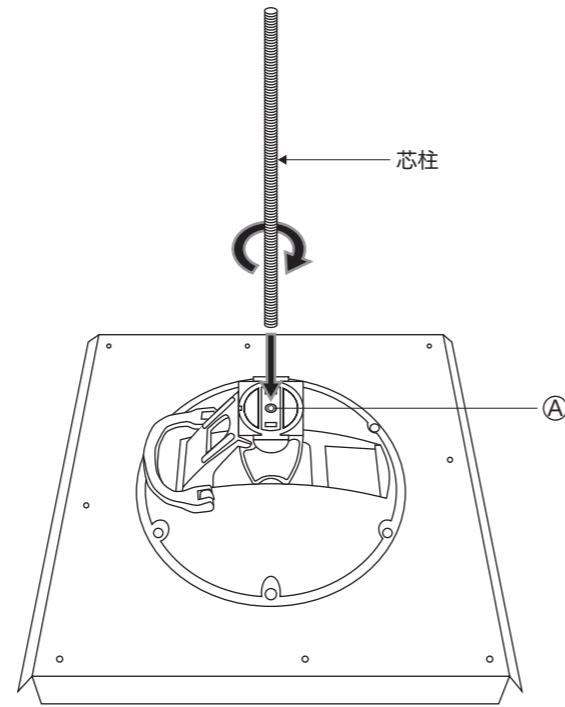


芯柱受固定板には向きがありますので下図のようにはめてください。



3

②で完成した折りたたみ部の③の穴に芯柱を差し込み、手で回して締めます。

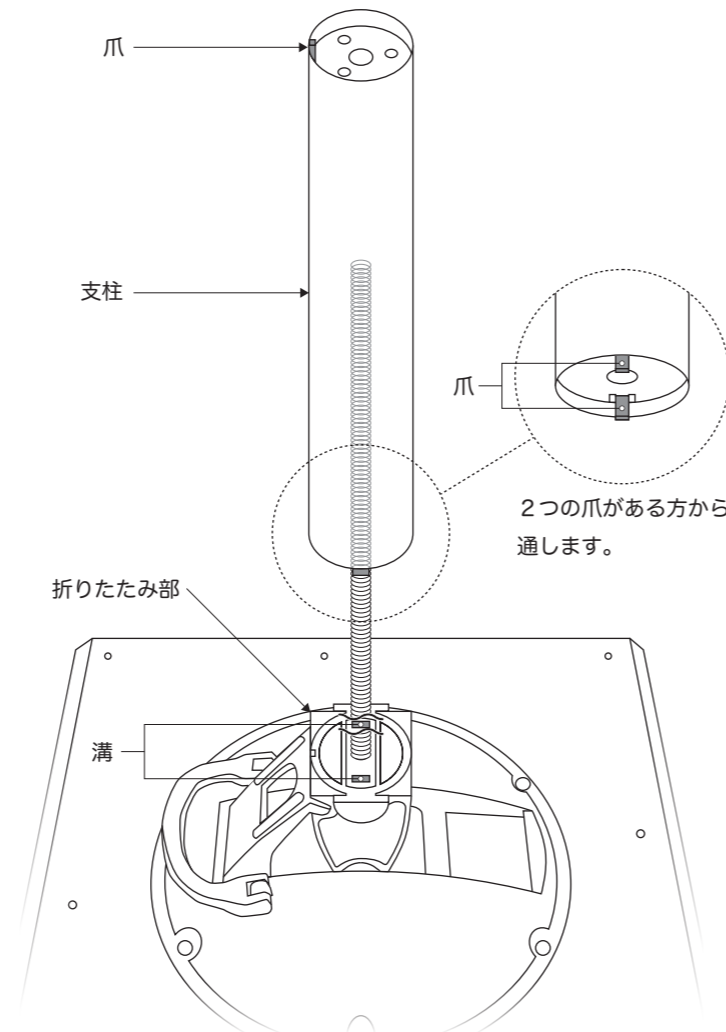


4

支柱を中心の穴に沿って通します。

⚠ 支柱には向きがあります。2つの爪がある方が折りたたみ部側です。

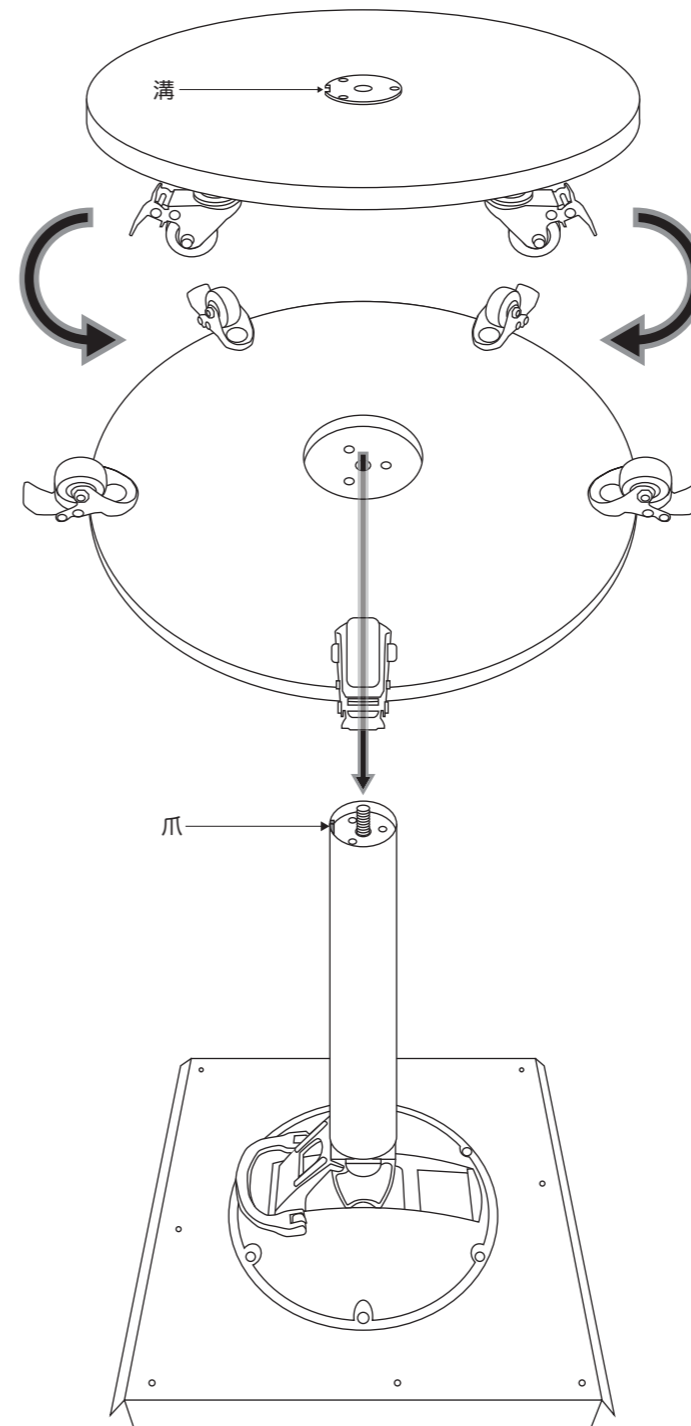
⚠ 支柱の爪を芯柱受固定板の溝にきちんと入れてください。



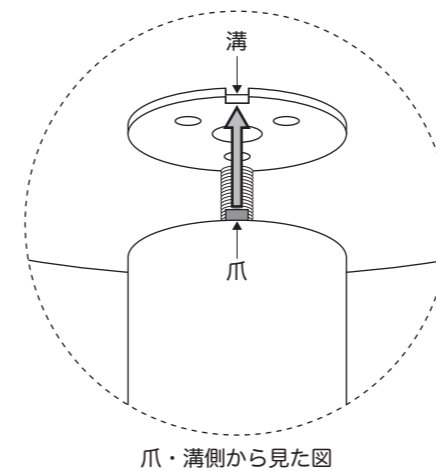
5

円形土台の溝と支柱の爪の位置を合わせて置き、向きを合わせたまま裏返しにして乗せます。

⚠ 円形土台の落下には十分にご注意ください。



⚠ 下図のように爪と溝がきちんと合わさることを必ず確認してください。

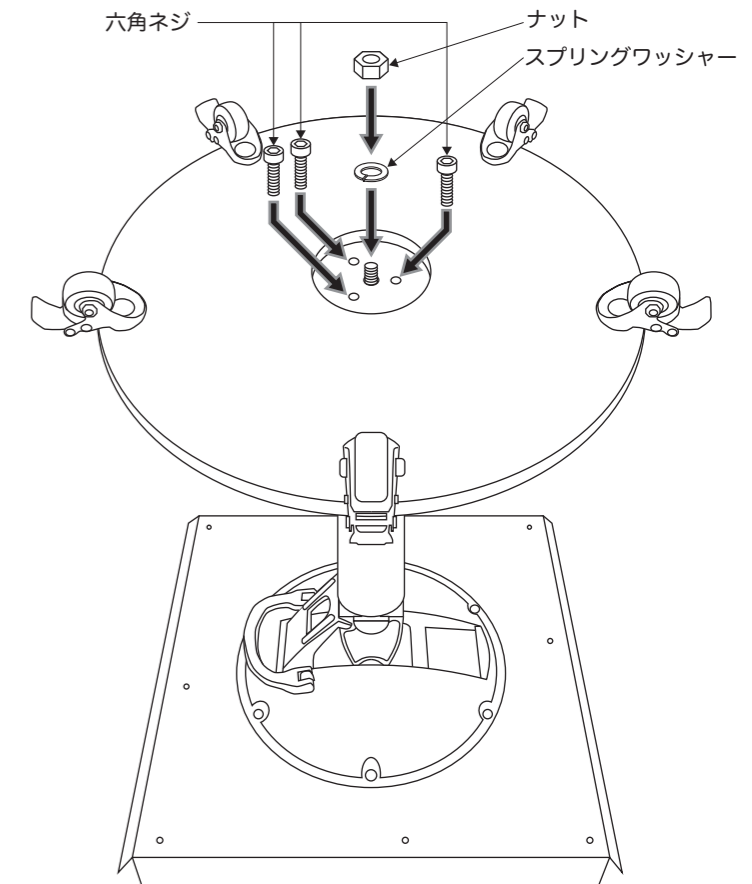


6

芯柱にスプリングワッシャー、ナットを取り付けて仮止めしておきます。3つの穴に六角ネジを取り付け、六角棒レンチで締めます。最後にナットをレンチで締めて完成です。

⚠ 万が一、支柱がグラグラするようであれば、支柱の爪が溝に入っていない可能性がありますので、④⑤を参照し、再度組立を行ってください。

本体との組立はスリム本体説明書を参照してください。



バンドは折りたたみの際に使用します。

S字フックは取手にかけ、牌収納バッグを吊るすために使用します。

詳しくはスリム本体説明書を参照してください。

